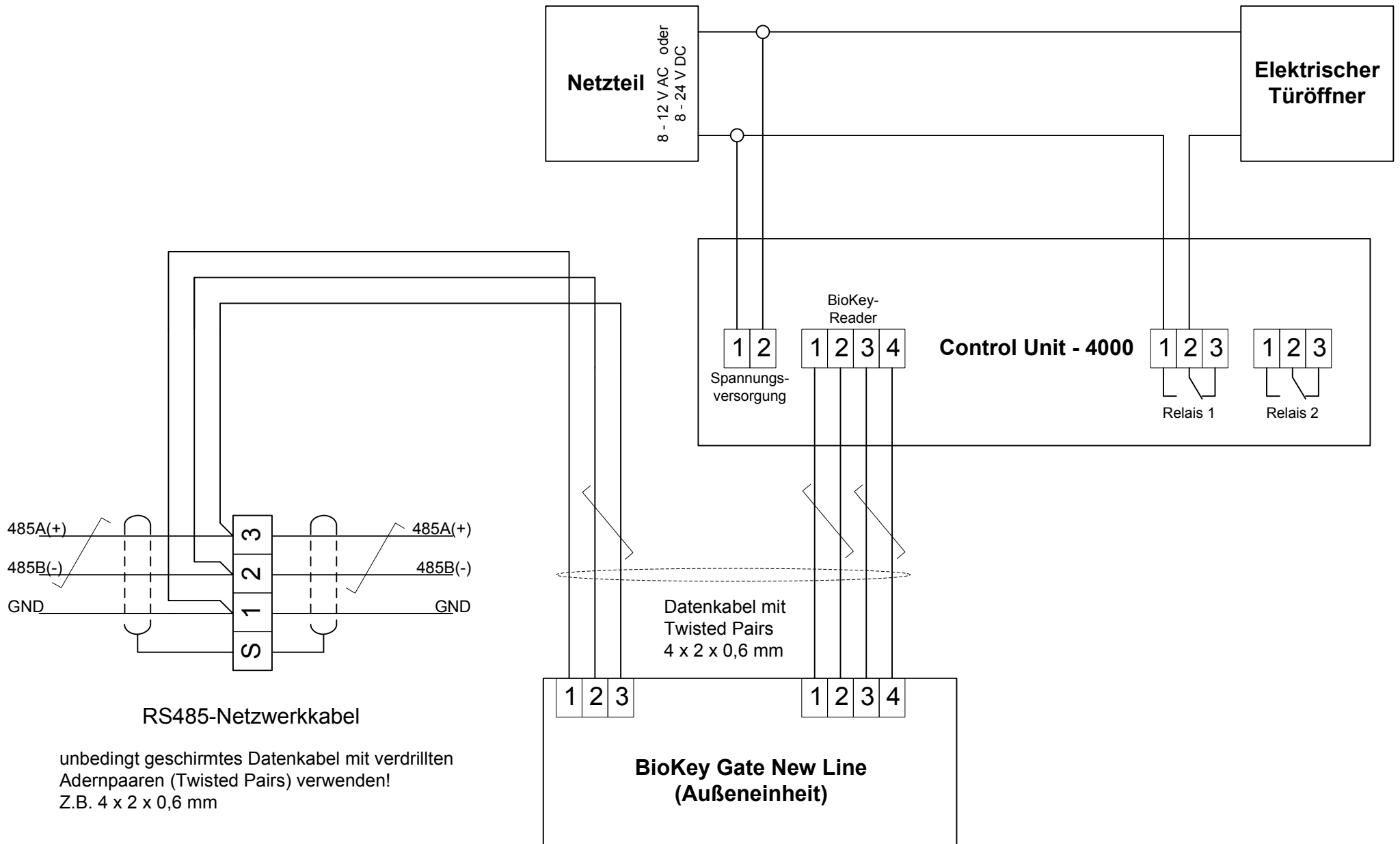


IDENCOM BioKey New Line RS485-Network Verkabelungsplan mit Lüsterklemme



unbedingt geschirmtes Datenkabel mit verdrehten Adernpaaren (Twisted Pairs) verwenden!
Z.B. 4 x 2 x 0,6 mm